

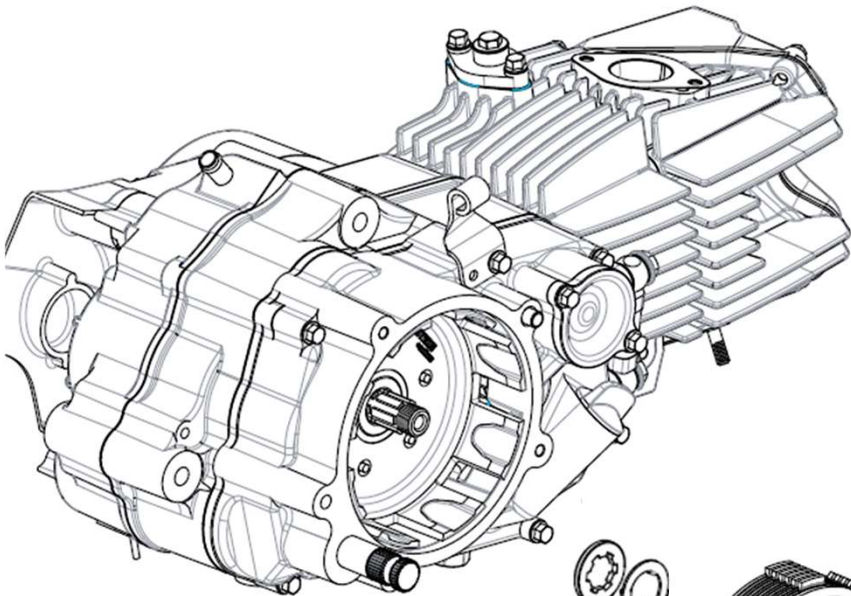
## #81289

### SLIPPER & ASSIST CLUTCH KIT

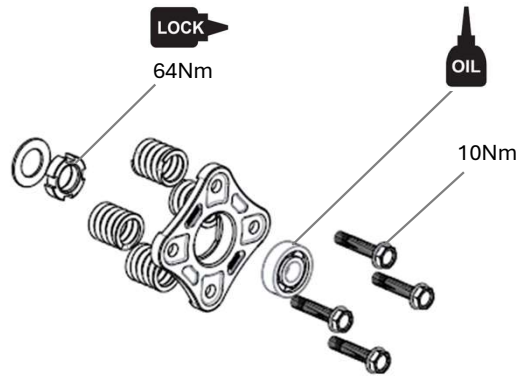
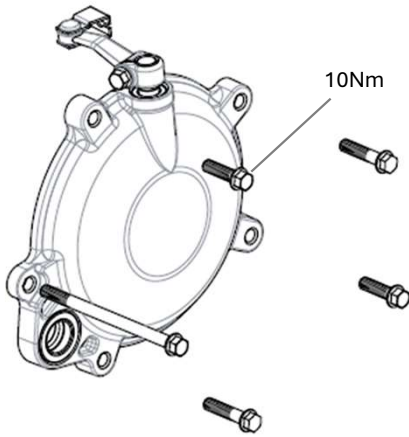
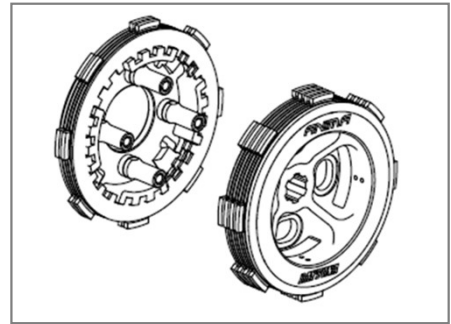
 Lockite Application

 Oil Application

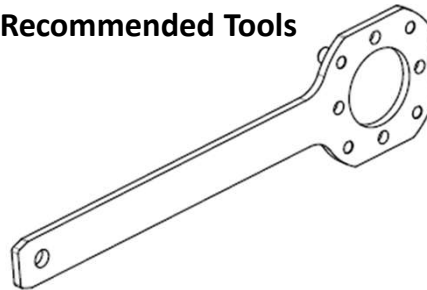
- All parts other than the kit components are original parts.
- Replacement friction discs and steel plates are included.



KIT#81289



#### Recommended Tools

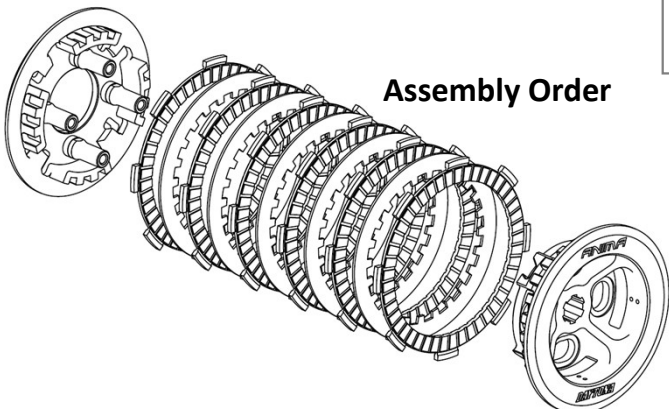


#80910  
PRESSURE PLATE TOOL



#80221  
LOCK NUT TOOL


#### Assembly Order



Homepage

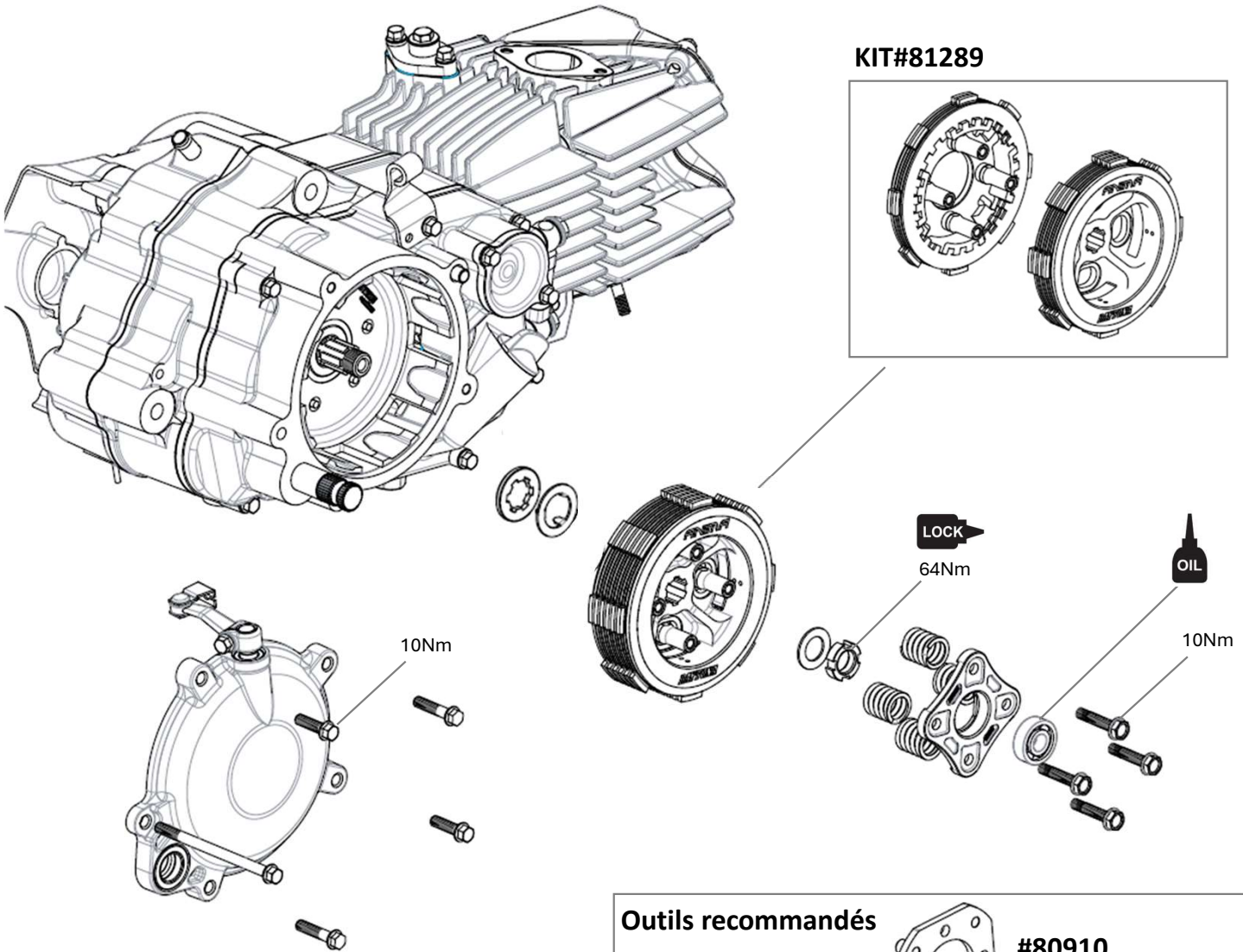
## #81289

### SLIPPER & ASSIST CLUTCH KIT

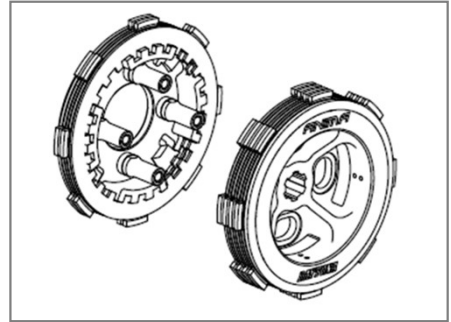
 Application Loctite

 Application d'huile

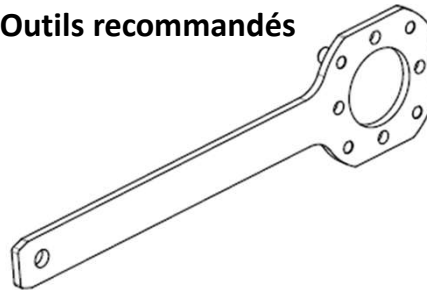
- Toutes les pièces autres que les composants du kit sont des pièces d'origine.
- Des disques de friction et des plaques d'acier de remplacement sont inclus.



KIT#81289



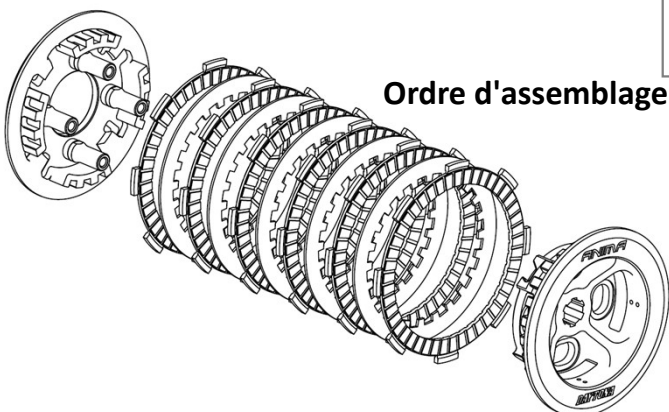
#### Outils recommandés



#80910  
PRESSURE PLATE TOOL

#80221  
LOCK NUT TOOL

#### Ordre d'assemblage



Homepage